

8. การยื่นคำขออนุญาตนำเข้า <input type="checkbox"/> PCT <input type="checkbox"/> เพิ่มเติม (ตั้งแนบ)				
วันยื่นคำขอ	เลขที่คำขอ	ประเทศ	สัญลักษณ์จำแนกการประดิษฐ์ระหว่างประเทศ	สถานะคำขอ
8.1				
8.2				
8.3				
8.4 <input type="checkbox"/> ผู้ขอรับสิทธิบัตร/อนุสิทธิบัตรขอสิทธิให้ถือว่าได้ยื่นคำขอนี้ในวันที่ได้ยื่นคำขอรับสิทธิบัตร/อนุสิทธิบัตรในต่างประเทศเป็นครั้งแรกโดย <input type="checkbox"/> ได้ยื่นเอกสารหลักฐานพร้อมคำขอนี้ <input type="checkbox"/> ขอยื่นเอกสารหลักฐานหลังจากวันยื่นคำขอนี้				
9. การแสดงการประดิษฐ์หรือการออกแบบผลิตภัณฑ์ผู้ขอรับสิทธิบัตร/อนุสิทธิบัตรได้แสดงการประดิษฐ์ที่หน่วยงานของรัฐเป็นผู้จัด วันแสดง _____ วันเปิดงานแสดง _____ ผู้จัด _____				
10. การประดิษฐ์เกี่ยวกับจุลชีพ				
10.1 เลขทะเบียนฝากเก็บ	10.2 วันที่ฝากเก็บ	10.3 สถาบันฝากเก็บ/ประเทศ		
11. ผู้ขอรับสิทธิบัตร/อนุสิทธิบัตร ขอยื่นเอกสารภาษาต่างประเทศก่อนในวันยื่นคำขอนี้ และจะจัดยื่นคำขอรับสิทธิบัตร/อนุสิทธิบัตรนี้ที่จัดทำเป็นภาษาไทยภายใน 90 วัน นับจากวันยื่นคำขอนี้ โดยขอยื่นเป็นภาษา <input type="checkbox"/> อังกฤษ <input type="checkbox"/> ฝรั่งเศส <input type="checkbox"/> เยอรมัน <input type="checkbox"/> ญี่ปุ่น <input type="checkbox"/> อื่นๆ _____				
12. ผู้ขอรับสิทธิบัตร/อนุสิทธิบัตร ขอให้อธิบดีประกาศโฆษณาคำขอรับสิทธิบัตร หรือรับจดทะเบียน และประกาศโฆษณาอนุสิทธิบัตรนี้ หลังจากวันที่ _____ <input type="checkbox"/> ผู้ขอรับสิทธิบัตร/อนุสิทธิบัตรขอให้ใช้รูปเขียนหมายเลข _____ ในการประกาศโฆษณา				
13. คำขอรับสิทธิบัตร/อนุสิทธิบัตรนี้ประกอบด้วย		14. เอกสารประกอบคำขอ		
ก. แบบพิมพ์คำขอ	_____ 3 หน้า	<input checked="" type="checkbox"/> เอกสารแสดงสิทธิในการขอรับสิทธิบัตร/อนุสิทธิบัตร		
ข. รายละเอียดการประดิษฐ์ หรือคำพรรณนาแบบผลิตภัณฑ์	_____ หน้า	<input type="checkbox"/> หนังสือรับรองการแสดงการประดิษฐ์/การออกแบบผลิตภัณฑ์		
ค. ข้อถ้อยสิทธิ	_____ 1 หน้า	<input checked="" type="checkbox"/> หนังสือมอบอำนาจ		
ง. รูปเขียน	_____ รูป _____ หน้า	<input type="checkbox"/> เอกสารรายละเอียดเกี่ยวกับจุลชีพ		
จ. ภาพแสดงแบบผลิตภัณฑ์		<input type="checkbox"/> เอกสารการขอนับวันยื่นคำขอในต่างประเทศเป็นวันยื่นคำขอในประเทศไทย		
<input checked="" type="checkbox"/> รูปเขียน	_____ 7 รูป _____ 7 หน้า	<input type="checkbox"/> เอกสารขอเปลี่ยนแปลงประเภทของสิทธิ		
<input type="checkbox"/> ภาพถ่าย	_____ รูป _____ หน้า	<input checked="" type="checkbox"/> เอกสารอื่นๆ _____		
ฉ. บทสรุปการประดิษฐ์	_____ หน้า			
15. ข้าพเจ้าขอรับรองว่า <input checked="" type="checkbox"/> การประดิษฐ์นี้ไม่เคยยื่นขอรับสิทธิบัตร/อนุสิทธิบัตรมาก่อน <input type="checkbox"/> การประดิษฐ์นี้ได้พัฒนาปรับปรุงมาจาก _____				
16. ลายมือชื่อ <input type="checkbox"/> ผู้ขอรับสิทธิบัตร/อนุสิทธิบัตร <input checked="" type="checkbox"/> ตัวแทน (_____ นางสาวกัญญารัตน์ ประทุมศิริ _____)				

หมายเหตุ บุคคลใดยื่นขอรับสิทธิบัตรการประดิษฐ์หรือการออกแบบผลิตภัณฑ์ หรืออนุสิทธิบัตร โดยการแสดงข้อความอันเป็นเท็จแก่พนักงานเจ้าหน้าที่ เพื่อให้ได้ไปซึ่งสิทธิบัตรหรืออนุสิทธิบัตร ต้องระวางโทษจำคุกไม่เกินหกเดือน หรือปรับไม่เกินห้าพันบาท หรือทั้งจำทั้งปรับ

ใบแนบต่อท้าย สป/สผ/001-ก

5. ตัวแทน (ถ้ามี)

2. ชื่อ นางสาวศุภรัตน์ สงนรินทร์

ที่อยู่ มหาวิทยาลัยนเรศวร 99

ต.ท่าโพธิ์ อ.เมืองพิษณุโลก จ.พิษณุโลก 65000 ประเทศไทย

อีเมล suleeratc@nu.ac.th

เลขประจำตัวประชาชน 3659900490745

ตัวแทนเลขที่ 2517

โทรศัพท์ 081-5342533

โทรสาร

6. ผู้ประดิษฐ์/ผู้ออกแบบผลิตภัณฑ์

2. ชื่อ รองศาสตราจารย์เจนยุทธ ศรีธีรัญญ์

ที่อยู่ คณะสถาปัตยกรรมศาสตร์ ศิลปะและการออกแบบ มหาวิทยาลัยนเรศวร เลขที่ 99 หมู่ 9 ต.ท่าโพธิ์ อ.เมืองพิษณุโลก จ.พิษณุโลก 65000 ประเทศไทย

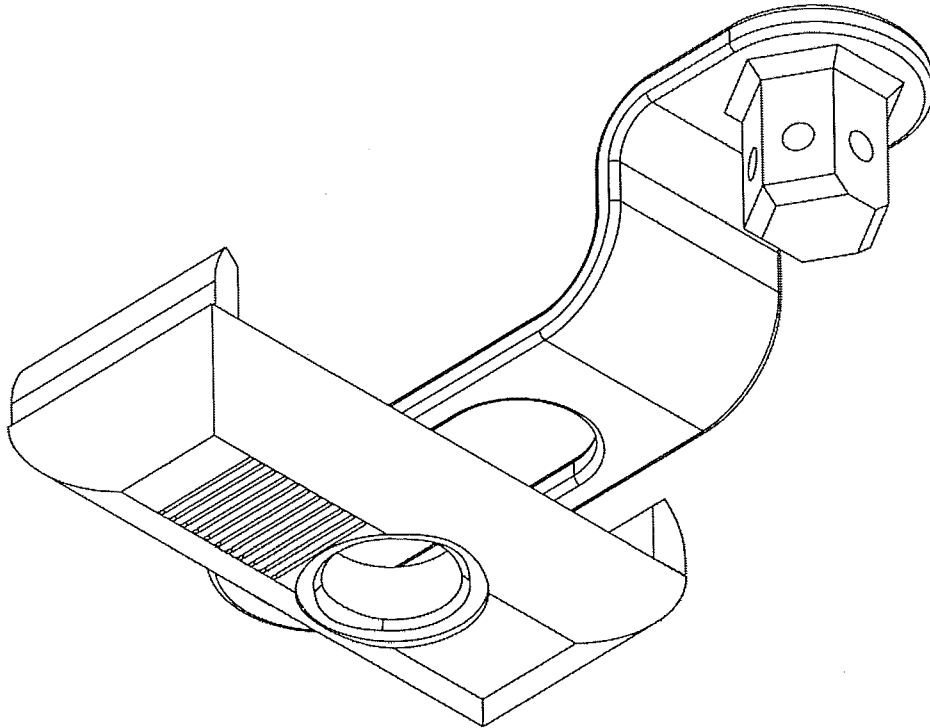
สัญชาติ ไทย

เลขประจำตัวประชาชน 3669900196154

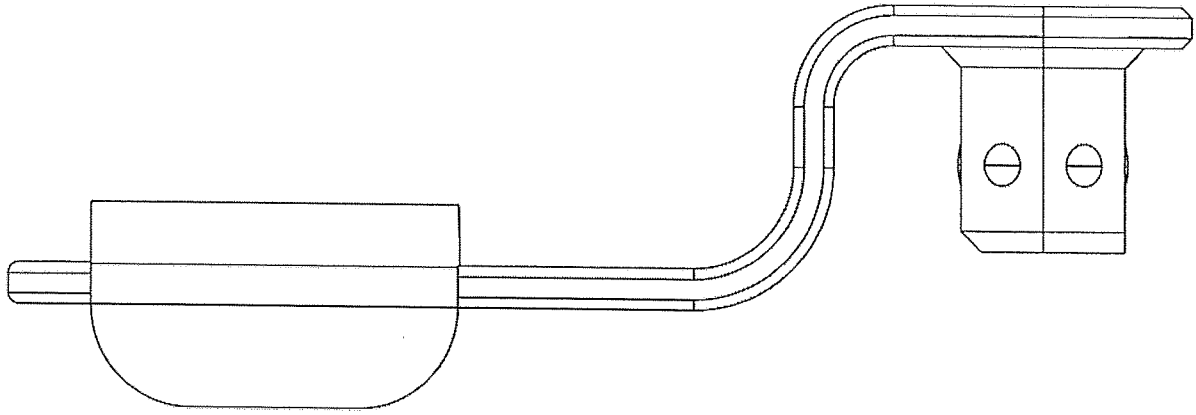
หน้า 1 ของจำนวน 1 หน้า

ข้อถือสิทธิ

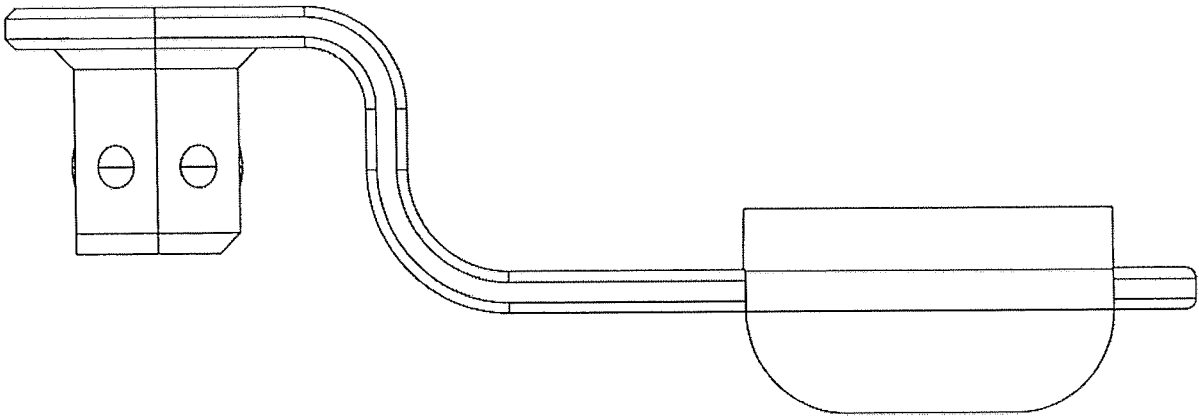
ข้อถือสิทธิในแบบผลิตภัณฑ์ซึ่งได้แก่ รูปร่างลักษณะ ของ อุปกรณ์เสริมสำหรับถ่ายภาพด้วยมือถือ
ดังมีรายละเอียดตามที่ปรากฏในภาพแสดงแบบผลิตภัณฑ์ที่ได้เสนอมานี้



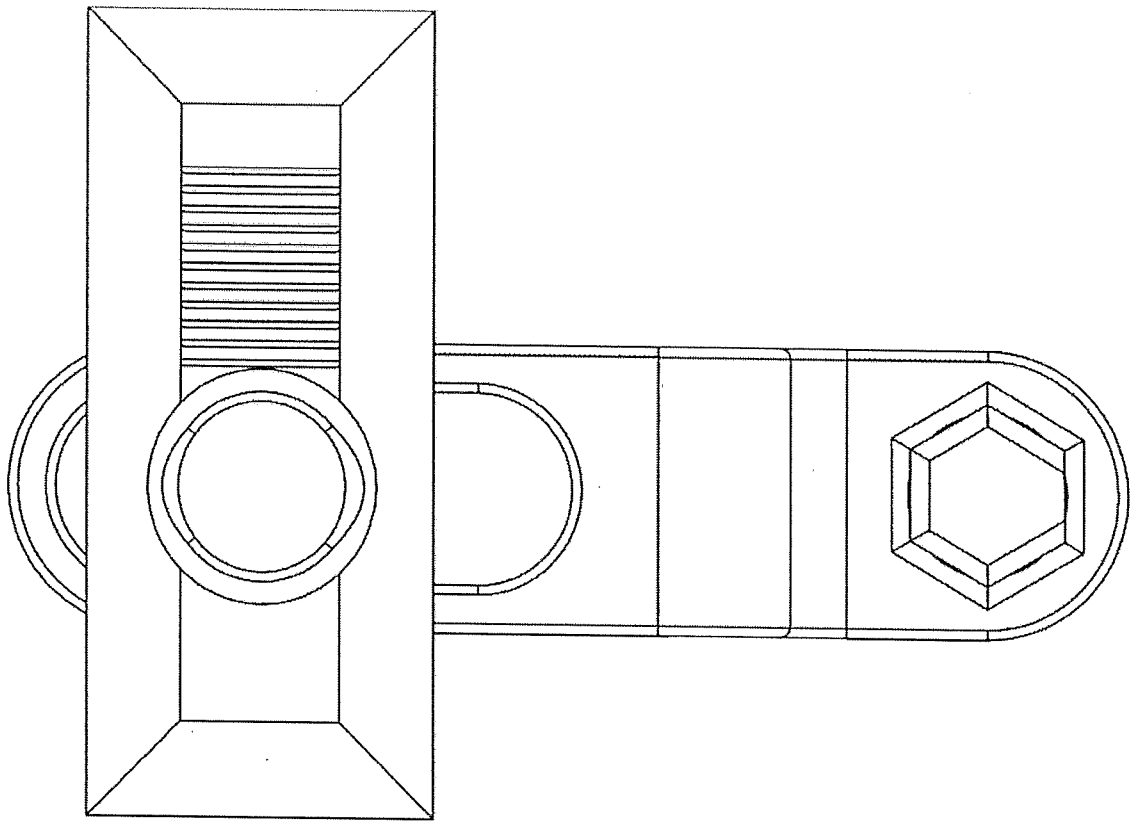
รูปที่ 1



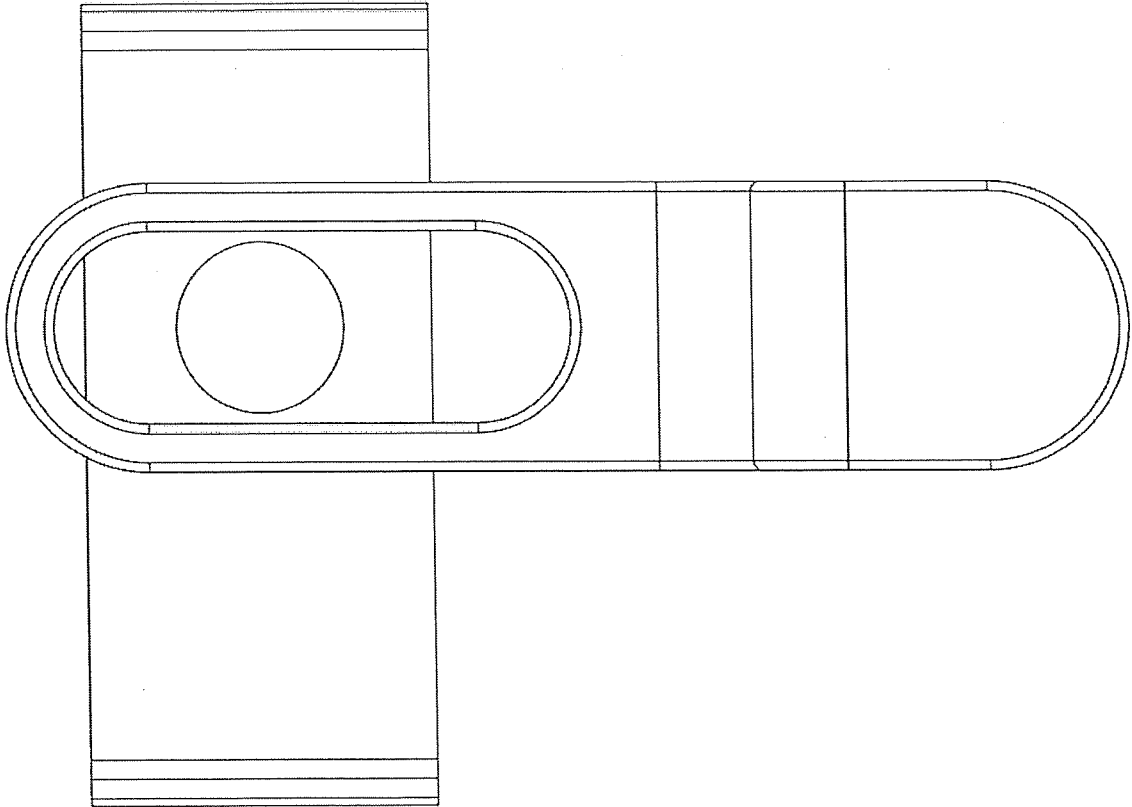
รูปที่ 2



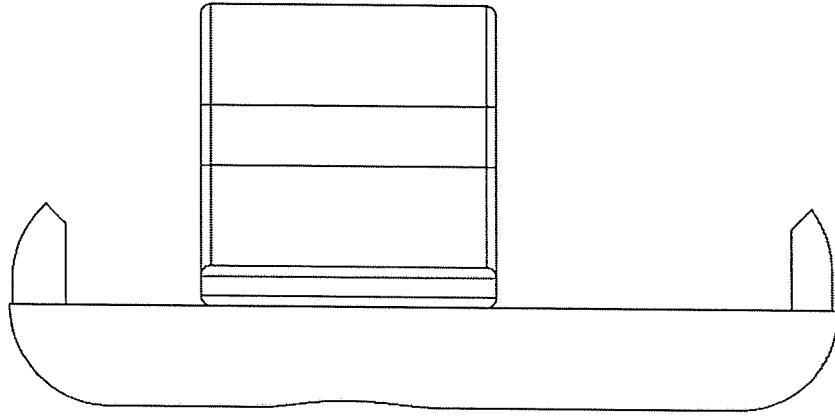
รูปที่ 3



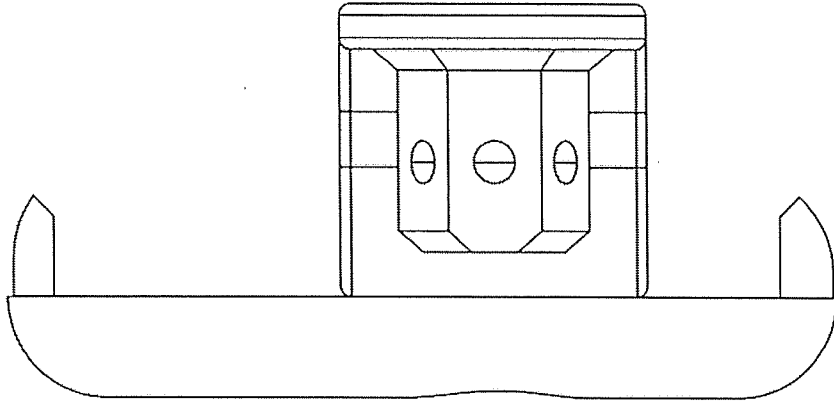
รูปที่ 4



รูปที่ 5



รูปที่ 6



รูปที่ 7