



คำขอรับสิทธิบัตร/อนุสิทธิบัตร

- การประดิษฐ์
 การออกแบบผลิตภัณฑ์
 อนุสิทธิบัตร

ข้าพเจ้าผู้ลงลายมือชื่อในคำขอรับสิทธิบัตร/อนุสิทธิบัตรนี้
ขอรับสิทธิบัตร/อนุสิทธิบัตร ตามพระราชบัญญัติสิทธิบัตร พ.ศ. 2522
แก้ไขเพิ่มเติมโดยพระราชบัญญัติสิทธิบัตร (ฉบับที่ 2) พ.ศ. 2535
และ พระราชบัญญัติสิทธิบัตร (ฉบับที่ 3) พ.ศ. 2542

สำหรับเจ้าหน้าที่

วันรับคำขอ	9/03/2569	เลขที่คำขอ 2602001079
วันยื่นคำขอ	9/03/2569	
สัญลักษณ์จำแนกการประดิษฐ์ระหว่างประเทศ		
ใช้กับแบบผลิตภัณฑ์ ประเภทผลิตภัณฑ์		
วันประกาศโฆษณา		เลขที่ประกาศโฆษณา
วันออกสิทธิบัตร/อนุสิทธิบัตร		เลขที่สิทธิบัตร/อนุสิทธิบัตร
ลายมือชื่อเจ้าหน้าที่		

1. ชื่อที่แสดงถึงการประดิษฐ์/การออกแบบผลิตภัณฑ์ อุปกรณ์เสริมสำหรับถ่ายภาพด้วยมือถือ

2. คำขอรับสิทธิบัตรการออกแบบผลิตภัณฑ์นี้เป็นคำขอสำหรับแบบผลิตภัณฑ์อย่างเดียวกันและเป็นคำขอลำดับที่
ในจำนวน คำขอ ที่ยื่นในคราวเดียวกัน

3. ผู้ขอรับสิทธิบัตร/อนุสิทธิบัตร บุคคลธรรมดา นิติบุคคล หน่วยงานรัฐ มูลนิธิ อื่นๆ
ชื่อ มหาวิทยาลัยนเรศวร
ที่อยู่ ตำบล/แขวง อำเภอ/เขต จังหวัด รหัสไปรษณีย์ ประเทศ
อีเมล kanyaratp@nu.ac.th
 เลขประจำตัวประชาชน เลขทะเบียนนิติบุคคล เลขประจำตัวผู้เสียภาษีอากร 0 9 9 4 0 0 0 4 7 7 8 8 1 เพิ่มเติม (ดั่งแนบ)
ในกรณีที่กรมา สื่อสารกับท่าน ท่านสะดวกใช้ทาง อีเมลผู้ขอ อีเมลตัวแทน

4. สิทธิในการขอรับสิทธิบัตร/อนุสิทธิบัตร
 ผู้ประดิษฐ์/ผู้ออกแบบ ผู้รับโอน ผู้ขอรับสิทธิโดยเหตุอื่น

5. ตัวแทน (ถ้ามี)
ชื่อ นางสาวกัญญารัตน์ ประทุมศิริ
ที่อยู่ กองบริการวิชาการและจัดการทรัพย์สิน มหาวิทยาลัยนเรศวร เลขที่ 99
ตำบล/แขวง ท่าโพธิ์ อำเภอ/เขต เมืองพิษณุโลก จังหวัด พิษณุโลก รหัสไปรษณีย์ 65000 ประเทศ ไทย
อีเมล kanyaratp@nu.ac.th
เลขประจำตัวประชาชน 3 6 5 9 9 0 0 6 4 3 7 9 7 เพิ่มเติม (ดั่งแนบ)

6. ผู้ประดิษฐ์/ผู้ออกแบบผลิตภัณฑ์ ชื่อและที่อยู่เดียวกับผู้ขอ
ชื่อ รองศาสตราจารย์เจนยูท ศรีทวีญ
ที่อยู่ คณะสถาปัตยกรรมศาสตร์ ศิลปะและการออกแบบ มหาวิทยาลัยนเรศวร เลขที่ 99 หมู่ 9
ตำบล/แขวง ท่าโพธิ์ อำเภอ/เขต เมืองพิษณุโลก จังหวัด พิษณุโลก รหัสไปรษณีย์ 65000 ประเทศ ไทย
อีเมล เลขประจำตัวประชาชน 3 6 6 9 9 0 0 1 9 6 1 5 4 เพิ่มเติม (ดั่งแนบ)

7. คำขอรับสิทธิบัตร/อนุสิทธิบัตรนี้แยกจากหรือเกี่ยวข้องกับคำขอเดิม
ผู้ขอรับสิทธิบัตร/อนุสิทธิบัตร ขอให้ถือว่าได้ยื่นคำขอรับสิทธิบัตร/อนุสิทธิบัตรนี้ ในวันเดียวกับคำขอรับสิทธิบัตร
เลขที่ วันยื่น เพราะคำขอรับสิทธิบัตร/อนุสิทธิบัตรนี้แยกจากหรือเกี่ยวข้องกับคำขอเดิมเพราะ
 คำขอเดิมมีการประดิษฐ์หลายอย่าง ถูกคัดค้านเนื่องจากผู้ขอไม่มีสิทธิ ขอเปลี่ยนแปลงประเภทของสิทธิ

หมายเหตุ ในกรณีที่ไม่วางระบุรายละเอียดได้ครบถ้วน ให้จัดทำเป็นเอกสารแนบท้ายแบบพิมพ์นี้โดยระบุหมายเลขกำกับข้อและหัวข้อที่แสดงรายละเอียดเพิ่มเติมดังกล่าวด้วย

สำหรับเจ้าหน้าที่

จำแนกประเภทสิทธิบัตร/อนุสิทธิบัตร	<input type="checkbox"/> กลุ่มวิศวกรรม	<input type="checkbox"/> กลุ่มเคมี	สิทธิบัตรการออกแบบ	อนุสิทธิบัตร
สิทธิบัตรการประดิษฐ์ (วิศวกรรม)		สิทธิบัตรการประดิษฐ์ (เคมีเทคนิค)	<input type="checkbox"/> สิทธิบัตรการออกแบบ (ออกแบบผลิตภัณฑ์ 1)	<input type="checkbox"/> อนุสิทธิบัตร (วิศวกรรม)
สิทธิบัตรการประดิษฐ์ (ไฟฟ้า)		สิทธิบัตรการประดิษฐ์ (ไบโอเคมี)	<input type="checkbox"/> สิทธิบัตรการออกแบบ (ออกแบบผลิตภัณฑ์ 2)	<input type="checkbox"/> อนุสิทธิบัตร (เคมี)
สิทธิบัตรการประดิษฐ์ (ฟิสิกส์)		สิทธิบัตรการประดิษฐ์ (เทคโนโลยีชีวภาพ)	<input type="checkbox"/> สิทธิบัตรการออกแบบ (ออกแบบผลิตภัณฑ์ 3)	
		สิทธิบัตรการประดิษฐ์ (เภสัชภัณฑ์)		

8. การยื่นคำขออนุญาตนำเข้า <input type="checkbox"/> PCT <input type="checkbox"/> เพิ่มเติม (ตั้งแนบ)				
วันยื่นคำขอ	เลขที่คำขอ	ประเทศ	สัญลักษณ์จำแนกการประดิษฐ์ระหว่างประเทศ	สถานะคำขอ
8.1				
8.2				
8.3				
8.4 <input type="checkbox"/> ผู้ขอรับสิทธิบัตร/อนุสิทธิบัตรขอสิทธิให้ถือว่าได้ยื่นคำขอนี้ในวันที่ได้ยื่นคำขอรับสิทธิบัตร/อนุสิทธิบัตรในต่างประเทศเป็นครั้งแรกโดย <input type="checkbox"/> ได้ยื่นเอกสารหลักฐานพร้อมคำขอนี้ <input type="checkbox"/> ขอยื่นเอกสารหลักฐานหลังจากวันยื่นคำขอนี้				
9. การแสดงการประดิษฐ์หรือการออกแบบผลิตภัณฑ์ผู้ขอรับสิทธิบัตร/อนุสิทธิบัตรได้แสดงการประดิษฐ์ที่หน่วยงานของรัฐเป็นผู้จัด วันแสดง _____ วันเปิดงานแสดง _____ ผู้จัด _____				
10. การประดิษฐ์เกี่ยวกับจุลชีพ				
10.1 เลขทะเบียนฝากเก็บ		10.2 วันที่ฝากเก็บ		10.3 สถาบันฝากเก็บ/ประเทศ
11. ผู้ขอรับสิทธิบัตร/อนุสิทธิบัตร ขอยื่นเอกสารภาษาต่างประเทศก่อนในวันยื่นคำขอนี้ และจะจัดยื่นคำขอรับสิทธิบัตร/อนุสิทธิบัตรนี้ที่จัดทำเป็นภาษาไทยภายใน 90 วัน นับจากวันยื่นคำขอนี้ โดยขอยื่นเป็นภาษา <input type="checkbox"/> อังกฤษ <input type="checkbox"/> ฝรั่งเศส <input type="checkbox"/> เยอรมัน <input type="checkbox"/> ญี่ปุ่น <input type="checkbox"/> อื่นๆ _____				
12. ผู้ขอรับสิทธิบัตร/อนุสิทธิบัตร ขอให้อธิบดีประกาศโฆษณาคำขอรับสิทธิบัตร หรือรับจดทะเบียน และประกาศโฆษณาอนุสิทธิบัตรนี้ หลังจากวันที่ _____ <input type="checkbox"/> ผู้ขอรับสิทธิบัตร/อนุสิทธิบัตรขอให้ใช้รูปเขียนหมายเลข _____ ในการประกาศโฆษณา				
13. คำขอรับสิทธิบัตร/อนุสิทธิบัตรนี้ประกอบด้วย			14. เอกสารประกอบคำขอ	
ก. แบบพิมพ์คำขอ _____ 3 หน้า			<input checked="" type="checkbox"/> เอกสารแสดงสิทธิในการขอรับสิทธิบัตร/อนุสิทธิบัตร	
ข. รายละเอียดการประดิษฐ์ หรือคำพรรณนาแบบผลิตภัณฑ์ _____ 1 หน้า			<input type="checkbox"/> หนังสือรับรองการแสดงการประดิษฐ์/การออกแบบผลิตภัณฑ์	
ค. ข้อถ้อยสิทธิ _____ 1 หน้า			<input checked="" type="checkbox"/> หนังสือมอบอำนาจ	
ง. รูปเขียน _____ รูป _____ หน้า			<input type="checkbox"/> เอกสารรายละเอียดเกี่ยวกับจุลชีพ	
จ. ภาพแสดงแบบผลิตภัณฑ์			<input type="checkbox"/> เอกสารการขอรับวันยื่นคำขอในต่างประเทศเป็นวันยื่นคำขอในประเทศไทย	
<input checked="" type="checkbox"/> รูปเขียน _____ 7 รูป _____ หน้า			<input type="checkbox"/> เอกสารขอเปลี่ยนแปลงประเภทของสิทธิ	
<input type="checkbox"/> ภาพถ่าย _____ รูป _____ หน้า			<input checked="" type="checkbox"/> เอกสารอื่นๆ	
ฉ. บทสรุปการประดิษฐ์ _____ หน้า				
15. ข้าพเจ้าขอรับรองว่า <input checked="" type="checkbox"/> การประดิษฐ์นี้ไม่เคยยื่นขอรับสิทธิบัตร/อนุสิทธิบัตรมาก่อน <input type="checkbox"/> การประดิษฐ์นี้ได้พัฒนาปรับปรุงมาจาก _____				
16. ลายมือชื่อ <input type="checkbox"/> ผู้ขอรับสิทธิบัตร/อนุสิทธิบัตร <input checked="" type="checkbox"/> ตัวแทน (_____ นางสาวกัญญารัตน์ ประทุมศิริ _____)				

หมายเหตุ บุคคลที่ยื่นขอรับสิทธิบัตรการประดิษฐ์หรือการออกแบบผลิตภัณฑ์ หรืออนุสิทธิบัตร โดยการแสดงข้อความอันเป็นเท็จแก่พนักงานเจ้าหน้าที่ เพื่อให้ได้ไปซึ่งสิทธิบัตรหรืออนุสิทธิบัตร ต้องระวางโทษจำคุกไม่เกินหกเดือน หรือปรับไม่เกินห้าพันบาท หรือทั้งจำทั้งปรับ

ใบแนบต่อท้าย สป/สผ/001-ก

5. ตัวแทน (ถ้ามี)

2. ชื่อ นางสาวศุภิรัตน์ สงนรินทร์

ที่อยู่ มหาวิทยาลัยนเรศวร 99

ต.ท่าโพธิ์ อ.เมืองพิษณุโลก จ.พิษณุโลก 65000 ประเทศไทย

อีเมล suleeratc@nu.ac.th

เลขประจำตัวประชาชน 3659900490745

ตัวแทนเลขที่ 2517 โทรศัพท์ 081-5342533 โทรสาร

6. ผู้ประดิษฐ์/ผู้ออกแบบผลิตภัณฑ์

2. ชื่อ รองศาสตราจารย์ประ ภูวรัตน์าวีธ

ที่อยู่ คณะเภสัชศาสตร์ มหาวิทยาลัยนเรศวร เลขที่ 99 หมู่ 9 ต.ท่าโพธิ์ อ.เมืองพิษณุโลก จ.พิษณุโลก 65000 ประเทศไทย

สัญชาติ ไทย

เลขประจำตัวประชาชน 3620600058602

3. ชื่อ นายคณินท์ เหลืองสว่าง

ที่อยู่ คณะแพทยศาสตร์ มหาวิทยาลัยนเรศวร เลขที่ 99 หมู่ 9 ต.ท่าโพธิ์ อ.เมืองพิษณุโลก จ.พิษณุโลก 65000 ประเทศไทย

สัญชาติ ไทย

เลขประจำตัวประชาชน 3669900072676

หน้า 1 ของจำนวน 1 หน้า

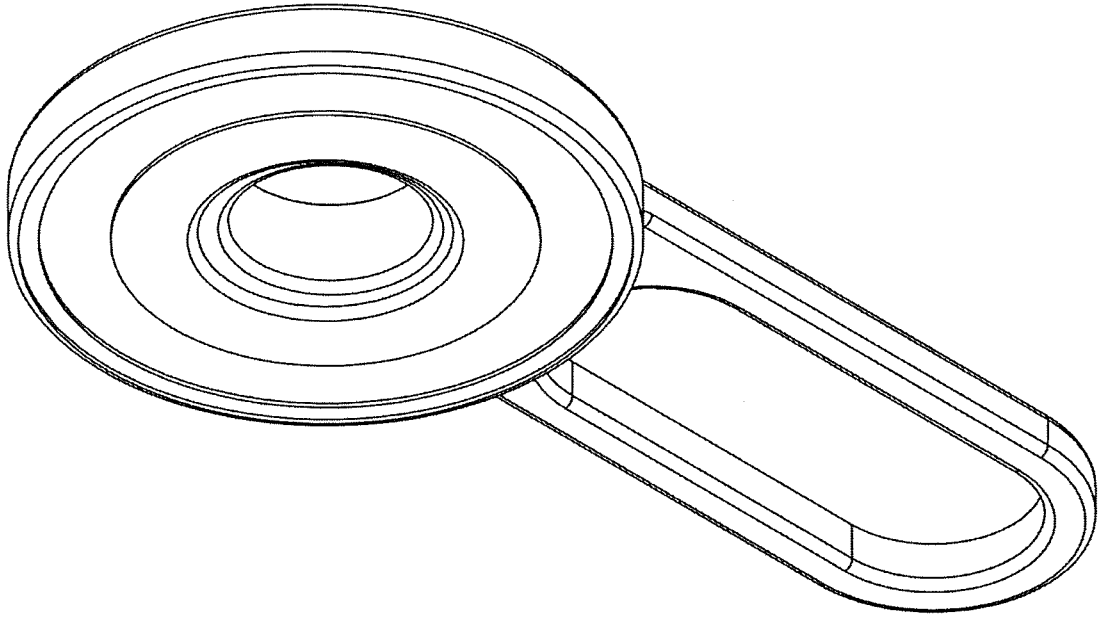
คำพรรณนาแบบผลิตภัณฑ์

อุปกรณ์เสริมสำหรับถ่ายภาพด้วยมือถือ มีลักษณะเป็นทรงกลมเมื่อมองด้านบนและด้านล่าง เชื่อมต่อกับอุปกรณ์มือถือ ใช้สำหรับถ่ายภาพดวงตาเพื่อการตรวจวินิจฉัยโรคตาเบื้องต้น

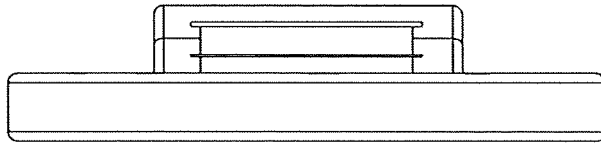
หน้า 1 ของจำนวน 1 หน้า

ข้อถือสิทธิ

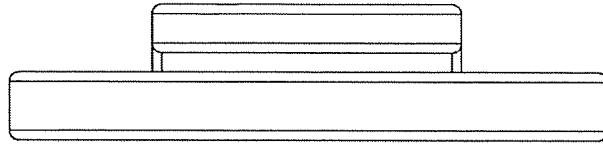
ข้อถือสิทธิในแบบผลิตภัณฑ์ซึ่งได้แก่ รูปร่างลักษณะ ของ อุปกรณ์เสริมสำหรับถ่ายภาพด้วยมือถือ
ดังมีรายละเอียดตามที่ปรากฏในภาพแสดงแบบผลิตภัณฑ์ที่ได้เสนอมานี้



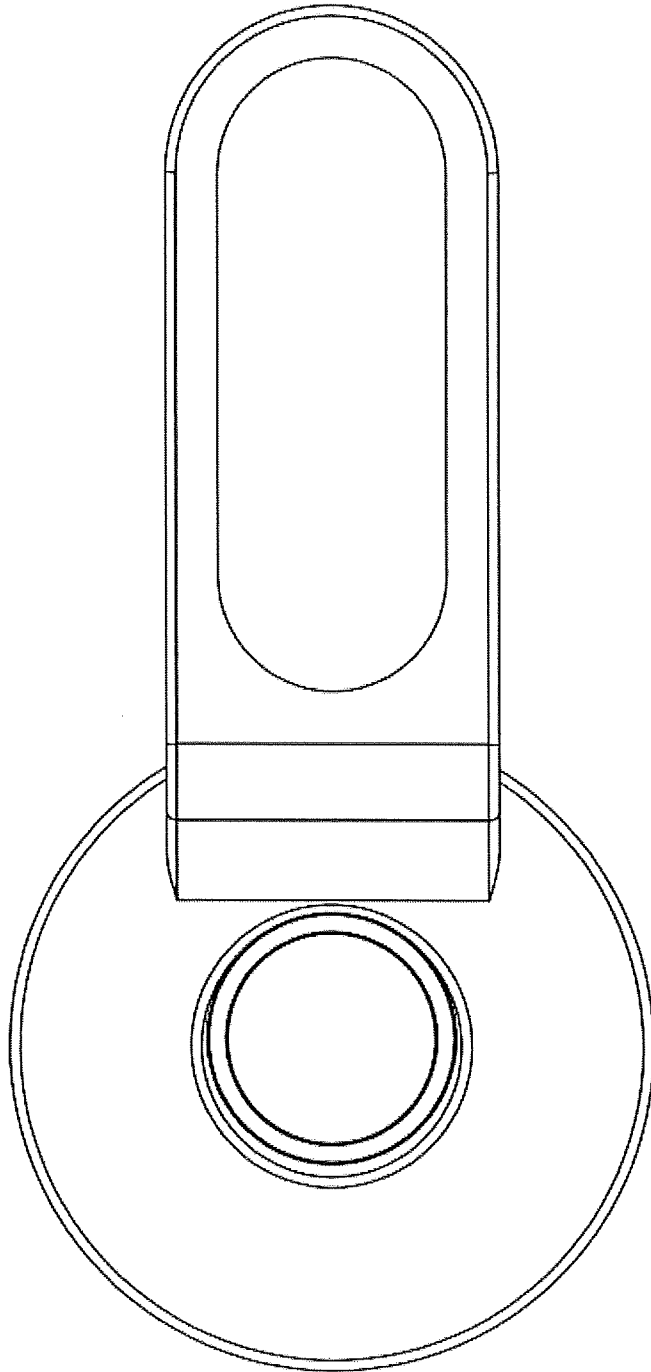
รูปที่ 1



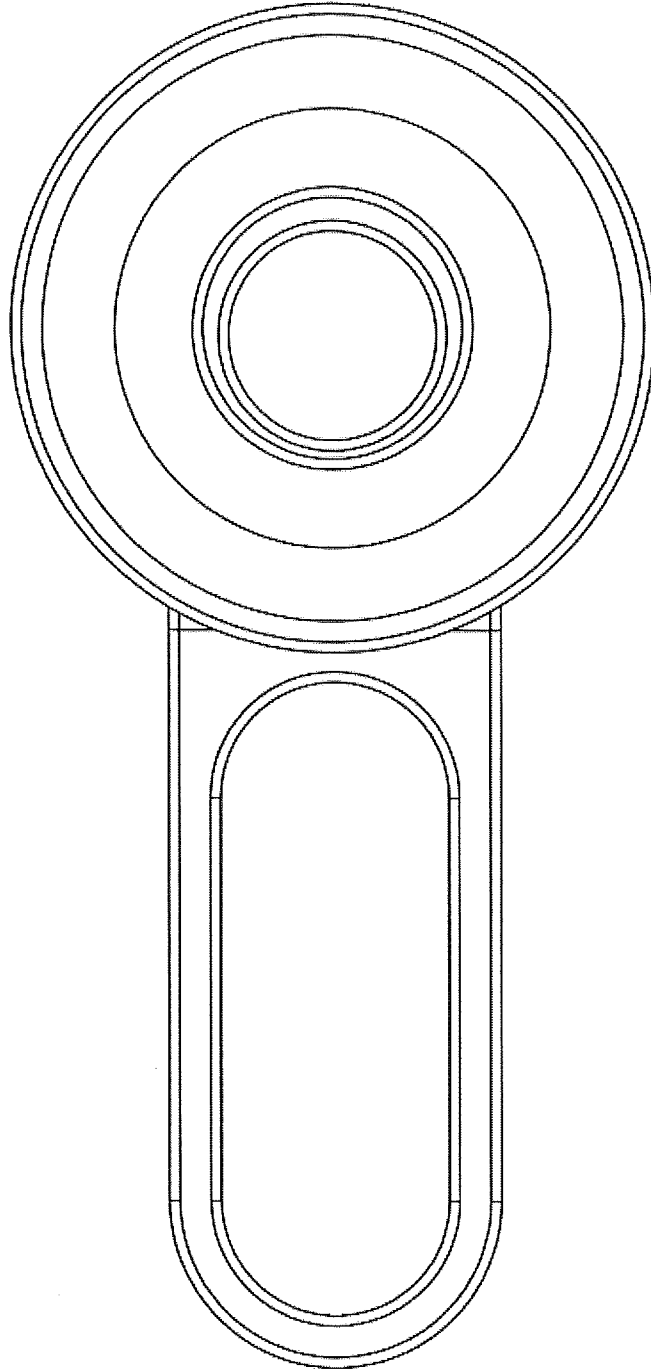
รูปที่ 2



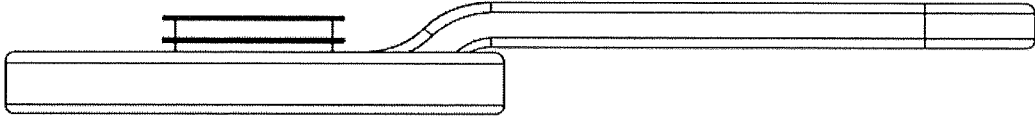
รูปที่ 3



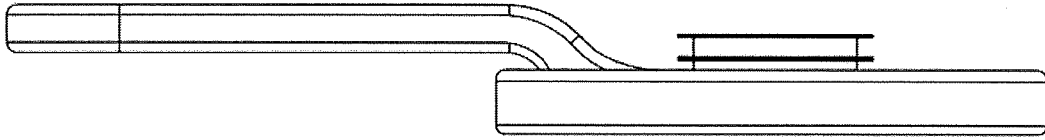
รูปที่ 4



รูปที่ 5



รูปที่ 6



รูปที่ 7